

Cargo (Nível Médio):

Código 16

TÉCNICO DE PROCESSOS OPERACIONAIS Segurança do Trabalho

Prova de Português, Raciocínio Lógico e
Conhecimentos Específicos

PROVA TIPO

1

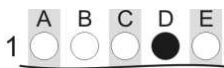
2014

ALGÁS

(Edital n° 001/2014)

CADERNO DE QUESTÕES

INSTRUÇÕES GERAIS

1. Este **Caderno de Questões** somente deverá ser aberto quando for autorizado pelo Fiscal.
2. **Antes de iniciar** a prova, **confira** se o **tipo** da prova do **Caderno de Questões** é o mesmo da **etiqueta da banca** e da **Folha de Respostas** de questões objetivas.
3. Ao ser autorizado o início da prova, verifique se a numeração das questões e a paginação estão corretas. Verifique também se contém **60 (sessenta)** questões objetivas com 5 (cinco) alternativas cada. Caso contrário, comunique imediatamente ao Fiscal.
4. O tempo disponível para esta prova é de **3 horas e 30 minutos**. Faça-a com tranquilidade, mas **controle seu tempo**. Esse **tempo** inclui a marcação da **Folha de Respostas** de questões objetivas.
5. Você somente poderá sair em definitivo do Local de Prova depois de decorridas **2 horas** do início da aplicação.
6. Na **Folha de Respostas** de questões objetivas, confira seu **nome, número do seu documento de identificação, tipo de prova e cargo escolhido**.
7. Em hipótese alguma lhe será concedida outra **Folha de Respostas** de questões objetivas.
8. Preencha a **Folha de Respostas** de questões objetivas utilizando caneta esferográfica de tinta azul ou preta. Na **Folha de Respostas** de questões objetivas, preencha completamente o círculo correspondente à alternativa escolhida, conforme modelo:

9. Será atribuído o valor ZERO à questão que contenha na **Folha de Respostas** de questões objetivas: dupla marcação, marcação rasurada, emendada ou com "X", não preenchida totalmente ou que não tenha sido transcrita.
10. A correção da prova objetiva será efetuada de forma eletrônica, considerando-se apenas o conteúdo da **Folha de Respostas** de questões objetivas.
11. Caso a Comissão julgue uma questão como sendo nula, os pontos serão atribuídos a todos os candidatos.
12. Não será permitida qualquer espécie de consulta.
13. Ao terminar a prova, **devolva** ao **Fiscal** de Sala este **Caderno de Questões**, juntamente com a **Folha de Respostas** de questões objetivas, e **assine a Lista de Presença**.
14. Na sala que apresentar apenas 1 (um) Fiscal, os 3 (três) últimos candidatos somente poderão ausentar-se da sala juntos, após a **assinatura da Ata de Encerramento** de provas.
15. **Assine** neste Caderno de Questões e **coloque** o número do seu documento de identificação (RG, CNH etc.).

Boa Prova!

N. do doc. de identificação (RG, CNH etc.):

Assinatura do(a) candidato(a):



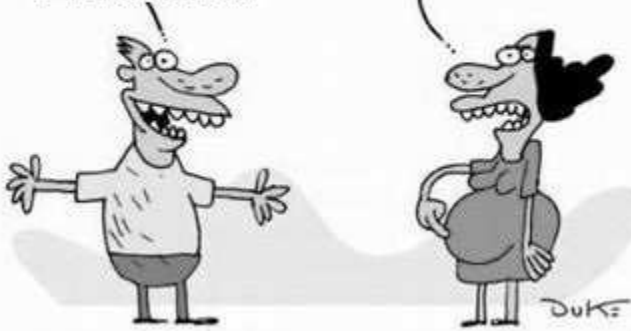
FUNDEPES

PORTUGUÊS

A questão 1 refere-se ao texto abaixo.

O PETRÓLEO É NOSSO,
A COPA DO MUNDO É
NOSSA E AGORA A
OLIMPIADA É NOSSA!!!

E TRATA DE ARRUMAR
LOGO UM EMPREGO, POIS
ESTE FILHO É TEU!!!



Disponível em: <http://navegandopelospensamentos.blogspot.com.br>.
Acesso em: 28 abr. 2014.

1. Na expressão “este filho é teu”, os pronomes “este” e “teu” classificam-se, respectivamente, como

- A) pronome relativo e pronome oblíquo.
- B) pronome possessivo e pronome relativo.
- C) pronome pessoal e pronome demonstrativo.
- D) pronome demonstrativo e pronome pessoal.
- E) pronome demonstrativo e pronome possessivo.

A questão 2 refere-se ao texto abaixo.

Somos uma sociedade alçada na maré do consumo compulsivo, interessada em aproveitar a vida, seja o que isso for, e em adquirir mais e mais coisas, mesmo que inúteis, quando deveríamos estar cuidando, com muito afinho e seriedade, de melhores escolas e universidades, tecnologia mais avançada, transportes muito mais eficientes, saúde excelente, e verdadeiro crescimento do país. Mas corremos atrás de tanta conversa vã, não protegidos, mas embaixo de peneiras com grandes furos, que só um cego ou um grande tolo não vê.

LUFT, Lya. São Paulo, 5 jun. 2012.

2. O texto aborda

- A) a questão do consumismo compulsivo e irresponsável.
- B) a relatividade da compulsão pelo consumo.
- C) as faces da compra eficiente e necessária.
- D) a ideia do consumo comedido e definido.
- E) o universo das corporações comerciais.

3. No período: “Sem que mesmo os pais mais atentos percebam, os jovens estão usando um novo idioma para se comunicar intensamente – com os computadores”, a oração sublinhada tem valor de

- A) causa.
- B) condição.
- C) concessão.
- D) conformidade.
- E) consequência.

A questão 4 refere-se ao fragmento abaixo.

[...] essa é a característica geral do país: camuflamos nosso mercenarismo com singelos diminutivos. O policial, para manter as aparências, nunca cobra um suborno, mas uma “cervejinha”. O fiscal da prefeitura leva uma “caixinha”. O político dá uma “azeitadinha”. Ninguém se corrompe de forma direta, metódica, profissional. A gente é impreciso e diletante até para se vender.

MAINARDI, D. *Veja*. São Paulo, 6 fev. 2006.

4. Pelas características do texto, trata-se

- A) de um texto confessional e poético.
- B) de uma crônica, face ao tema e ao formato da linguagem.
- C) de um texto narrativo, basicamente um tipo de conto moderno.
- D) de um texto com evidências informativas, próprias do texto publicitário.
- E) de um texto de caráter dissertativo, face à estrutura rigorosa da linguagem.

5. Em “Gás LP, um setor moderno e inovador”, a vírgula foi empregada para isolar

- A) um aposto.
- B) um vocativo.
- C) um termo antecipado.
- D) uma expressão explicativa.
- E) uma oração adjetiva explicativa.

A questão 6 refere-se ao fragmento da canção abaixo.

O Mundo

O mundo é pequeno pra caramba
Tem alemão, italiano, italiana
O mundo filé milanesa
Tem coreano, japonês, japonesa

O mundo é uma salada russa
Tem nego da Pérsia, tem nego da Prússia
O mundo é uma esfiha de carne
Tem nego do Zâmbia, tem nego do Zaire
O mundo é azul lá de cima
O mundo é vermelho na China
O mundo tá muito gripado
O açúcar é doce, o sal é salgado
[...]

ABUJAMRA, André. *Kamak, Kamak*. São Paulo: Spinmusic, 2001, 1 CD.

6. A letra da canção

- A) enfatiza a diversidade cultural como uma das marcas do mundo contemporâneo.
- B) enfatiza a falta de esforço das pessoas para compreender as diferenças individuais e sociais.
- C) ironiza, com muita irreverência, a aceitação das pessoas à diversidade cultural contemporânea.
- D) objetiva passar para o leitor a importância da dimensão sonora das palavras através de rimas.
- E) censura a diversidade cultural, porque as pessoas possuem valores diferentes e utilizam diversas línguas.

A questão 7 refere-se ao texto abaixo.

Eu, na rua, com pressa, e o menino segurou no meu braço, falou qualquer coisa que não entendi. Fui logo dizendo que não tinha, certa de que ele estava pedindo dinheiro. Não estava. Queria saber a hora.

COLASANTI, M. *Eu sei, mas não devia*. Rio de Janeiro: Rocco, 1999.

7. Em síntese, é correto afirmar que, no processo de comunicação entre as duas personagens, ocorreu

- A) uma convergência de valores que proporcionou uma comunicação sem ruídos.
- B) um alheamento entre os dois; por isso, o texto não mostra a conclusão do processo de diálogo.
- C) uma falha na sequência do processo comunicativo que impossibilitou toda forma de entendimento.
- D) uma falha momentânea no processo de entendimento, cuja sequência comunicativa foi resgatada ao final.
- E) uma sequência de falas desconectadas da realidade, responsável por provocar o silêncio entre ambas.

A questão 8 refere-se ao texto abaixo.

Desperdício perverso

Um relatório do Banco Mundial lançado em fevereiro afirma que um terço dos alimentos produzidos no mundo não é consumido, acarretando preços inflados artificialmente e recursos desperdiçados. Enquanto os países ricos jogam fora um grande volume da produção, as nações em desenvolvimento padecem com instalações lastimáveis para o manejo e o armazenamento, o que leva à perda de alimentos. “A quantidade de comida desperdiçada e perdida em nível global é vergonhosa”, afirma Jim Yong Kim, presidente do Banco Mundial. Segundo a instituição, o volume de alimentos básicos caiu 11% em 2013 e está 18% abaixo do teto atingido em 2012. O cenário é amenizado pelas produções recorde de trigo e milho, que forçaram para baixo os respectivos preços em 21% e 40%.

PLANETA. São Paulo: Ed. Três, abr. 2014.

8. Em que fragmento verifica-se um agente da voz passiva?

- A) “O cenário é amenizado pelas produções recorde de trigo e milho”
- B) “Enquanto os países ricos jogam fora um grande volume da produção”
- C) “um terço dos alimentos produzidos no mundo não é consumido”
- D) “as nações em desenvolvimento padecem com instalações lastimáveis”
- E) “A quantidade de comida desperdiçada e perdida em nível global é vergonhosa”

A questão 9 refere-se ao texto abaixo.

Agosto chegou ao fim. Setembro entrou feio, seco de águas; o sol peneirando chispas num céu cor de cinza; a luminosidade tão intensa que trespassava as montanhas, descolorindo-as, fundia-as na atmosfera espessa e vibrante. Os homens espiavam, de cabeça erguida, interrogavam-se em silêncio. Com ansiedade, jogavam os seus pensamentos, como pedras das fundas, para o alto. Nem um fiapo de nuvem pairava nos espaços.

LOPES, M. *Os flagelados do vento leste*. Lisboa: Veja, 2001.

9. Dadas as afirmativas abaixo quanto às ideias expostas no texto,

- I. A paisagem apresentada é caracterizada como um espaço físico adverso.
- II. O drama da seca é anunciado como fator que gera grande privação às personagens.
- III. Apresenta-se um esboço do imaginário da terra, com base na perspectiva dos que dela dependem para sobreviver.
- IV. A variação do clima interfere diretamente no estado de ânimo das personagens, determinando sentimentos de preocupação.

verifica-se que está(ão) correta(s)

- A) IV, apenas.
- B) I e II, apenas.
- C) II e III, apenas.
- D) I, III e IV, apenas.
- E) I, II, III e IV.

A questão 10 refere-se ao texto abaixo.

A sociedade vive uma interminável busca por melhoria de conforto e comodidade, o que leva a um maior consumo de energia. Os países ricos temem comprometer-se com a redução de gastos energéticos e emissões de gases de efeito estufa, por saberem que tais medidas reduzem sua competitividade no mundo globalizado. Já os países em desenvolvimento se oferecem para vender créditos de gases de efeito estufa, mas ao mesmo tempo temem estar condenados a ficarem com seu desenvolvimento socioeconômico congelado.

MELLO, S. B. de. *A eficiência energética e o papel dos gases combustíveis*.

FONTE: Brasil Engenharia Online, 2014.

Disponível em: www.sindigas.com.br. Acesso em: 28 abr. 2014.

10. Os valores semânticos que os vocábulos destacados no texto desempenham são, respectivamente,

- A) causa e oposição.
- B) finalidade e adição.
- C) causa e concessão.
- D) finalidade e conformidade.
- E) finalidade e contrariedade.

A questão 11 refere-se à tirinha abaixo.



Disponível em: <http://f.i.uol.com.br>. Acesso em: 11 maio 2014.

11. Na construção: “Deixe-me entrar, Helga!”, o pronome pessoal oblíquo exerce a função de

- A) apassivador.
- B) objeto direto do verbo “entrar”.
- C) sujeito do verbo que está no infinitivo.
- D) adjunto adnominal com ideia de posse.
- E) objeto indireto do verbo causativo “mandar”.

A questão 12 refere-se ao texto abaixo.

Minas Gerais é, de longe, o estado brasileiro que mais produz queijos, quase todos de leite cru, com produção notadamente concentrada em cinco principais regiões: Alto Paranaíba, Serro, Serra da Canastra, Campos das Vertentes e Araxá. Com apoio estadual, os 9.450 produtores mineiros já receberam até conselhos de especialistas franceses para melhorar a produção.

PLANETA. São Paulo: Ed. Três, abr. 2014.

12. Considerando que o texto está centrado em uma informação, qual é a função da linguagem predominante?

- A) Fática.
- B) Conativa.
- C) Metalinguística.
- D) Expressiva ou emotiva.
- E) Denotativa ou referencial.

A questão 13 refere-se à tirinha abaixo.



Disponível em: <http://4.bp.blogspot.com>. Acesso em: 05 mai. 2014.

13. A respeito dos aspectos linguísticos que se encontram na tirinha, é correto afirmar que

- A) o verbo “entende” (1º quadrinho) distingue-se do “entende” (2º quadrinho) quanto à transitividade.
- B) há um desvio da variedade padrão quanto à regência do verbo “entende” (2º quadrinho). Deveria estar escrito: “...você entende ao filme?”
- C) o verbo “entende” (2º quadrinho), caso fosse substituído pelo verbo “assiste” (você assiste o filme?), haveria um desvio da variedade padrão quanto à regência.
- D) o pronome pessoal do caso reto em “Como é que a gente pode entender elas?” (3º quadrinho) apresenta função sintática de acordo com a gramática normativa.
- E) em: “...fazendo coisas que a gente não entende?” (1º quadrinho), pode-se substituir o sujeito “a gente” por “as pessoas”, sem alteração da forma verbal “entende”.

A questão 14 refere-se ao texto abaixo.

Cabisbaixo, olhar parado,
assistia a tudo de dentro de si mesmo
feito rei que assiste estoicamente
de dentro das muralhas
à derrocada de seu castelo

MACEDO, M. de. *Fragmento*. Maceió: Catavento, 2007.

14. Quanto ao uso do verbo *assistir*, no poema, é correto afirmar:

- A) não possui a mesma regência nas duas inserções.
- B) na primeira inserção “assistia a tudo”, a expressão “a tudo” é objeto direto.
- C) no terceiro verso, o verbo “assistir” é intransitivo, visto que não se apresenta complementado.
- D) nas duas inserções, o verbo é transitivo indireto; por isso, “à derrocada de seu castelo” é objeto indireto.
- E) se o acento grave de “à derrocada de seu castelo” for retirado do termo, modifica apenas a regência do verbo, mas não o sentido do verso.

15. Na citação de Clarice Lispector: “Pelo quarto parecia-lhe estarem a se cruzar os elétricos, a estremecerem-lhe a imagem refletida.”, o termo destacado exerce a função de

- A) sujeito.
- B) objeto direto.
- C) adjunto adverbial.
- D) adjunto adnominal.
- E) predicativo do sujeito.

A questão 16 refere-se ao poema abaixo.

Argumento

Mas se todos fazem

ALVIM, F. *Argumento*. In: *Os cem melhores poemas brasileiros do século*. Rio de Janeiro: Objetiva, 2001.

16. Dadas as afirmativas abaixo a respeito do poema,

- I. Para a compreensão do sentido, o único verso e o título se complementam, constituindo-se partes fundamentais do poema.
- II. O verso “Mas se todos fazem” sugere o argumento utilizado por muitas pessoas para justificar suas ações, ou seja, se a maioria age assim, todos se sentem autorizados a fazê-lo.
- III. No poema, a voz autoral é fortemente marcada pelo uso da conjunção “mas”.
- IV. Predomina, no poema, a função expressiva da linguagem, uma vez que a voz autoral está presente.

verifica-se que está(ão) correta(s)

- A) IV, apenas.
- B) I e II, apenas.
- C) II e III, apenas.
- D) III e IV, apenas.
- E) I, II, III e IV.

A questão 17 refere-se ao texto abaixo.

Eu ia, atento e presente, em busca de um bonde e de Jandira. Foi só ouvir uma sanfona, perdi o bonde, perdi o rumo, perdi Jandira. Fiquei rente do cego da sanfona, não sei se ouvindo as suas valsas ou se ouvindo outras valsas que eles foram acordar na minha escassa memória musical.

ANJOS, C. dos. *O amanuense Belmiro*. Rio de Janeiro: J. Olympio. 1975.

17. O “se” utilizado no texto é

- A) pronome reflexivo.
- B) pronome apassivador.
- C) conjunção subordinativa integrante.
- D) índice de indeterminação do sujeito.
- E) conjunção subordinativa condicional.

A questão 18 refere-se ao texto abaixo.
O homem de gelo

A -30 °C, o sangue-frio será, em diversos sentidos, a principal arma de Waldemar Niclevicz, 33, em sua terceira tentativa de se tornar o primeiro brasileiro a escalar o K2, segunda maior montanha do mundo e a mais perigosa, localizada no norte do Paquistão, perto da fronteira com a China.

O K2, com 8.611 m, por seu alto grau de dificuldade – 54 pessoas morreram ao tentar escalá-lo –, foi conquistado por só 164 alpinistas e também já provocou muitas mortes na descida. Embora seja o mais alto e famoso do mundo, o Everest, de 8.848 m, teve a escalada concluída por 1.200 pessoas.

Disponível em: <http://www1.folha.uol.com.br>. Acesso em: 28 abr. 2014.

18. Dadas as afirmativas quanto ao texto,

- I. “foi conquistado” concorda com o sujeito “o K2”.
- II. “provocou” concorda com o sujeito “muitas mortes”.
- III. A oração “e também já provocou muitas mortes na descida” é coordenada aditiva.
- IV. A oração introduzida pela conjunção “embora” é subordinada adverbial concessiva.

verifica-se que está(ão) correta(s)

- A) II, apenas.
- B) IV, apenas.
- C) I, II e III, apenas.
- D) I, III e IV, apenas.
- E) I, II, III e IV.

19. Considere a frase sublinhada no fragmento abaixo.

Os camponeses gostavam dele porque não era orgulhoso. Agradava as crianças, não entrava nunca nas tabernas.

FLAUBERT, Gustave. *Madame Bovary*. Porto Alegre: L&PM, 2003.

Substituindo-se o termo “as crianças” por um pronome, obtém-se a forma

- A) Agradava-a
- B) Agradava-as
- C) Agradava-lhe
- D) Agradava elas
- E) Agradava-lhes

A questão 20 refere-se ao texto abaixo.
Fugindo da carestia

Grandes multinacionais e bancos internacionais não estão marcando nenhuma reunião de trabalho para o Brasil em junho e julho. A medida visa fugir dos altos custos de hospedagem, locação de espaço e tarifas aéreas nos dois meses que o nosso país vai virar a capital mundial da bola.

ISTOÉ. São Paulo: Ed. Abril, abr. 2014.

20. Dados os fragmentos do texto,

- I. “...fugir dos altos custos...”
- II. “...altos custos de hospedagem...”
- III. “...locação de espaço...”
- IV. “...capital mundial da bola...”

as expressões em destaque apresentam a mesma função sintática nos itens

- A) I e III, apenas.
- B) I e IV, apenas.
- C) II e III, apenas.
- D) II e IV, apenas.
- E) I, II, III e IV.

RACIOCÍNIO LÓGICO

RASCUNHO

21. Dadas as proposições,

p: Alagoas está situado na região Sudeste.

q: A capital de Alagoas é Recife.

qual a proposição cujo valor lógico é verdadeiro?

- A) $p \vee \sim q$
- B) $p \wedge q$
- C) $\sim p \wedge q$
- D) $p \wedge \sim q$
- E) $p \vee q$

22. Mensalmente, algumas amigas se reúnem para jantar em um restaurante badalado. Em cada ocasião, através do resultado de um jogo, uma delas é dispensada da conta. No mês passado, o jogo escolhido foi o lançamento de um dado: não pagaria a conta quem obtivesse o maior número de pontos, com realização de desempate, se mais de uma pessoa conseguisse esse maior número. Tendo deixado dinheiro e cartão de crédito na bolsa que ficou em casa, Gisele estava ansiosa para ser contemplada. Se era a última a lançar o dado, e a maior pontuação obtida anteriormente foi quatro pontos, qual era a probabilidade de Gisele livrar-se da despesa sem participar de desempates?

- A) 1/6
- B) 1/3
- C) 1/2
- D) 3
- E) 6

23. A tabela apresenta os resultados (em %) de pesquisas realizadas nos cinco primeiros meses de 2014 relativas à avaliação pela população do desempenho do prefeito de uma cidade.

Mês	Péssimo	Regular	Bom/ótimo
Janeiro	19	38	38
Fevereiro	17	40	41
Março	21	37	41
Abril	25	39	36
Maior	26	38	35

Dos dados da tabela, conclui-se corretamente que a maior variação de um mês para o mês subsequente ocorreu na avaliação

- A) *péssimo*, com um crescimento de 16,0%.
- B) *bom/ótimo*, com um decréscimo de, aproximadamente, 12,2%.
- C) *bom/ótimo*, com um decréscimo de, aproximadamente, 13,9%.
- D) *péssimo*, com um crescimento de, aproximadamente, 19,0%.
- E) de *péssimo* para *regular*, com um aumento de, aproximadamente, 135,3%.

24. Em um programa de televisão, o apresentador, ao anunciar as notas das provas realizadas por atores famosos, afirmou que “a diferença entre o primeiro e o segundo colocados era de zero vírgula quatro décimos”. Não é usual em Matemática se usar designações das casas decimais (décimos, centésimos etc.) precedidas de um número decimal. No caso em tela, e supondo que o apresentador não feriu a “norma culta da linguagem matemática”, o apresentador deveria ter anunciado que a tal diferença era de

- A) quatro décimos.
- B) quatro decilitros.
- C) quatro milésimos.
- D) quatro centésimos.
- E) quatro centímetros.

25. A tabela apresenta a quantidade de questões e a respectiva pontuação das provas de um concurso público para provimento de cargos de uma instituição pública.

Disciplina	Quantidade de questões	Pontuação da questão	Total
Português	20	2	40
Raciocínio Lógico	10	1	10
Fundamentos da Administração Pública	10	1	10
Conhecimentos Específicos	20	3	60
Total	60		120

Qual será a pontuação de um candidato que acertar 12 questões de Português, 7 de Raciocínio Lógico, 8 de Fundamentos de Administração Pública e 18 de Conhecimentos Específicos?

- A) 45
- B) 75
- C) 93
- D) 100
- E) 101

26. Na última etapa para seleção de novos funcionários, o proprietário de uma empresa testava, em caráter decisivo, a habilidade matemática do candidato. Quando Leocádio chegou a essa etapa, recebeu o seguinte problema:

- A nossa empresa tem apenas três setores.
- O número de funcionários do setor que tem mais empregados é igual à soma dos números de servidores dos outros dois setores e é seis unidades maior que o triplo do número de trabalhadores do setor que tem menos funcionários.
- O número de funcionários do setor “intermediário” é oito unidades menor que o número de servidores do “maior” setor.

Leocádio resolveu tranquilamente o problema e, como tinha a certeza de que sua solução estava correta, refletiu que seria o

- A) trigésimo funcionário da empresa.
- B) sexagésimo funcionário da empresa.
- C) vigésimo terceiro funcionário da empresa.
- D) trigésimo primeiro funcionário da empresa.
- E) sexagésimo primeiro funcionário da empresa.

27. Dadas as afirmativas a respeito de potência com expoentes inteiros quaisquer e bases inteiras não nulas,

- I. $a^m \cdot na = a^{m+n}$.
- II. $a^m + b^m = (a + b)^m$.
- III. $a^m \cdot b^m = (a \cdot b)^m$.

verifica-se que está(ão) correta(s) apenas

- A) I.
- B) III.
- C) I e II.
- D) I e III.
- E) II e III.

28. Por ter havido incompreensão relativa ao manuscrito do professor, o sistema de equações, cuja solução seria cobrada numa lista de exercícios, foi digitado da seguinte forma:

$$\begin{aligned} x - 2y + kz &= 6 \\ 2x + y - z &= 2 \\ 3x - y &= 5 \end{aligned}$$

Procurado por uma aluna, o monitor da disciplina disse não saber o valor de k e fez as seguintes afirmativas:

- I. Se $k = 0$, o sistema é possível e determinado.
- II. Se $k = 1$, o sistema é impossível.
- III. Se $k = 2$, o sistema é possível e indeterminado.

A aluna analisou as afirmações do monitor e concluiu que estava(m) correta(s) apenas

- A) I.
- B) II.
- C) III.
- D) I e II.
- E) II e III.

O conteúdo do texto abaixo deve ser utilizado para resolver a questão 29.

Critério de divisibilidade por 11

Esse critério é semelhante ao critério de divisibilidade por 9. Um número é divisível por 11 quando a soma alternada dos seus algarismos é divisível por 11. Por soma alternada queremos dizer que somamos e subtraímos algarismos alternadamente ($539 \Rightarrow 5 - 3 + 9 = 11$).

Disponível em: <<http://educacao.globo.com>>. Acesso em: 07 maio 2014.

29. Se A e B são algarismos do sistema decimal de numeração e o número 109AB é múltiplo de 11, então

- A) $B = A$.
- B) $A + B = 1$.
- C) $B - A = 1$.
- D) $A - B = 10$.
- E) $A + B = -10$.

30. Em um treino de Fórmula 1, no qual competiam vinte e dois pilotos, dois deles, por razões técnicas, não conseguiram marcar tempo de classificação. Se o primeiro colocado se classificou com 1 min 25,232 s e o vigésimo com 1 min 30,375 s, o tempo de classificação do piloto mais lento do treino superou o do primeiro colocado em, aproximadamente,

- A) 4,11%.
- B) 5,69%.
- C) 6,03%.
- D) 16,93%.
- E) 20,38%.

RASCUNHO

CONHECIMENTOS ESPECÍFICOS

31. A Norma Regulamentadora 4 (NR 4) considera, para fins de dimensionamento, que não serão considerados como estabelecimentos, mas como integrantes da empresa de engenharia principal responsável, os canteiros de obras e as frentes de trabalho situados no mesmo Estado, Território ou Distrito Federal, com menos de

- A) 1 (um) mil empregados.
- B) 2 (dois) mil empregados.
- C) 3 (três) mil empregados.
- D) 4 (quatro) mil empregados.
- E) 5 (cinco) mil empregados.

32. Dadas as afirmativas sobre a NR 4 – SESMT (Serviços Especializados em Engenharia de Segurança e Medicina do Trabalho),

- I. O SESMT deve ser composto por Médico do Trabalho, Engenheiro de Segurança do Trabalho, Técnico de Segurança do Trabalho, Enfermeiro do Trabalho e Auxiliar ou Técnico em Enfermagem do Trabalho.
- II. O SESMT deve ser composto por Médico do Trabalho, Engenheiro de Segurança do Trabalho, Técnico de Segurança do Trabalho, Enfermeiro do Trabalho e Auxiliar de Enfermagem do Trabalho.
- III. O Técnico do Trabalho e o Enfermeiro do Trabalho deverão dedicar, no mínimo, 8 (três) horas por dia.

verifica-se que está(ão) correta(s) apenas

- A) I.
- B) II.
- C) III.
- D) I e III.
- E) II e III.

33. O Certificado de Aprovação (CA) para fins de comercialização dos Equipamentos de Proteção Individual (EPI), com laudos de ensaio que não tenham sua conformidade avaliada no âmbito do SINMETRO, terá validade de

- A) 1 ano.
- B) 2 anos.
- C) 3 anos.
- D) 4 anos.
- E) 5 anos.

34. O Prontuário de Instalações Elétricas é obrigatório em estabelecimentos com carga instalada superior a

- A) 75 kW.
- B) 50 kW.
- C) 45 kW.
- D) 25 kW.
- E) 10 kW.

35. O Secretário da CIPA terá por atribuição:

- A) divulgar as decisões da CIPA a todos os trabalhadores do estabelecimento; encaminhar os pedidos de reconsideração das decisões da CIPA; constituir a comissão eleitoral.
- B) acompanhar as reuniões da CIPA e redigir as atas apresentando-as para aprovação e assinatura dos membros presentes; preparar as correspondências; e outras que lhe forem conferidas.
- C) divulgar as decisões da CIPA a todos os trabalhadores do estabelecimento; preparar as correspondências.
- D) coordenar as reuniões da CIPA, encaminhando ao empregador e ao SESMT, quando houver, as decisões da comissão; constituir a comissão eleitoral.
- E) substituir o Presidente nos seus impedimentos eventuais ou nos seus afastamentos temporários; constituir a comissão eleitoral.

36. Conforme determina a Norma Regulamentadora 4 (NR 4), a empresa poderá constituir Serviço Especializado em Engenharia de Segurança e em Medicina do Trabalho (SESMT) centralizado, desde que a distância a ser percorrida entre aquele em que se situa o serviço e cada um dos demais não ultrapasse

- A) 1.000 m (um mil metros).
- B) 3.000 m (três mil metros).
- C) 5.000 m (cinco mil metros).
- D) 10.000 m (dez mil metros).
- E) 15.000 m (quinze mil metros).

37. A Norma Regulamentadora 9 (NR 9) considera nível de ação o valor acima do qual devem ser iniciadas ações preventivas, de forma a minimizar a probabilidade de que as exposições a agentes ambientais ultrapassem os limites de exposição. Deverão ser objeto de controle sistemático as situações que apresentem exposição ocupacional acima dos níveis de ação. Determine a alternativa que consta o valor do nível de ação para ruído.

- A) 0,25 (dose superior a 25%).
- B) 0,3 (dose superior a 30%).
- C) 0,5 (dose superior a 50%).
- D) 0,7 (dose superior a 70%).
- E) 1,0 (dose superior a 100%).

38. Para indivíduos que não estejam adequadamente protegidos, não é permitida exposição a níveis de ruído acima de

- A) 115 dB(A).
- B) 110 dB (A).
- C) 105 dB (A).
- D) 100 dB (A).
- E) 95 dB (A).

39. A Norma Regulamentadora 12 (NR 12) determina que as vias principais de circulação nos locais de trabalho e as que conduzem as saídas devem ter, no mínimo,

- A) 1,10 m (um metro e dez centímetros) de largura.
- B) 1,20 m (um metro e vinte centímetros) de largura.
- C) 1,25 m (um metro e vinte e cinco centímetros) de largura.
- D) 1,35 m (um metro e trinta e cinco centímetros) de largura.
- E) 1,50 m (um metro e cinquenta centímetros) de largura.

40. De acordo com a Norma Regulamentadora 15 (NR 15), o exercício de trabalho em condições de insalubridade assegura ao trabalhador a percepção de adicional, incidente sobre o salário mínimo da região, equivalente a

- A) 10% (dez por cento), para insalubridade de grau médio.
- B) 15% (quinze por cento), para insalubridade de grau médio.
- C) 20% (vinte por cento), para insalubridade de grau mínimo.
- D) 30% (trinta por cento), para insalubridade de grau máximo.
- E) 40% (quarenta por cento), para insalubridade de grau máximo.

41. Segundo a NR 6, substituir imediatamente o EPI, quando danificado ou extraviado, é de responsabilidade

- A) do técnico de segurança.
- B) do SESMT.
- C) do médico do Trabalho.
- D) do empregador.
- E) do engenheiro de segurança do trabalho.

42. De acordo com a Norma Regulamentadora 18 (NR 18) é obrigatória a instalação de uma plataforma principal de proteção na altura da primeira laje que esteja, no mínimo, um pé-direito acima do nível do terreno em todo perímetro da construção de edifícios com mais de

- A) 2 (dois) pavimentos ou altura equivalente.
- B) 3 (três) pavimentos ou altura equivalente.
- C) 4 (quatro) pavimentos ou altura equivalente.
- D) 5 (cinco) pavimentos ou altura equivalente.
- E) 6 (seis) pavimentos ou altura equivalente.

43. Deverão possuir estabilidade garantida os taludes com altura superior a

- A) 1,25 m (um metro e vinte e cinco centímetros).
- B) 1,35 m (um metro e trinta e cinco centímetros).
- C) 1,75 m (um metro e setenta e cinco centímetros).
- D) 1,85 m (um metro e oitenta e cinco centímetros).
- E) 1,95 m (um metro e noventa e cinco centímetros).

44. De acordo com a Norma Regulamentadora 20 (NR 20), são líquidos inflamáveis, aqueles que possuem ponto de fulgor:

- A) $\leq 40^\circ \text{C}$ (menor ou igual a 40 graus Celsius).
- B) $\leq 50^\circ \text{C}$ (menor ou igual a 50 graus Celsius).
- C) $\leq 60^\circ \text{C}$ (menor ou igual a 60 graus Celsius).
- D) $\leq 70^\circ \text{C}$ (menor ou igual a 70 graus Celsius).
- E) $\leq 80^\circ \text{C}$ (menor ou igual a 80 graus Celsius).

45. Quanto aos Equipamentos de Proteção Individual (EPI), o empregador é responsável pela(o):

- I. higienização e manutenção periódica;
- II. guarda e conservação;
- III. registro do fornecimento do EPI ao trabalhador, podendo ser adotados livros, fichas ou sistema eletrônico.

Verifica-se que está(ão) correto(s) os itens:

- A) I, apenas.
- B) II, apenas.
- C) III, apenas.
- D) I e III, apenas.
- E) I, II e III.

46. A NR 20 – Líquidos Combustíveis e Inflamáveis estabelece requisitos mínimos para a gestão da segurança e saúde no trabalho, contra fatores de riscos de acidentes proveniente de atividades diversas. Qual(is) atividade(s) não está(ão) contemplada(s) nesta norma?

- A) Manuseio e manipulação.
- B) Extração e produção.
- C) Transferência.
- D) Comercialização.
- E) Armazenamento.

47. De acordo com a NR 12 – Máquinas e Equipamentos, os dispositivos de partida, acionamento e parada das máquinas devem ser projetados, selecionados e instalados de modo que:

- I. possam ser instalados em qualquer área – zona perigosa ou zona segura.
- II. possam ser acionados ou desligados em caso de emergência, apenas pelo operador.
- III. não acarretem riscos adicionais e não possam ser burlados.

Dos itens acima, verifica-se que está(ão) correto(s)

- A) I, apenas.
- B) II, apenas.
- C) III, apenas.
- D) I e II, apenas.
- E) I, II e III.

48. São considerados riscos físicos:

- A) radiações ionizantes, poeiras e fumo.
- B) ruídos, pressões anormais e vibrações.
- C) temperaturas extremas, pressões anormais e neblinas.
- D) radiações não ionizantes, vibrações e vapores.
- E) ruídos, neblina e fumo.

49. As condições sanitárias e de conforto nos locais de trabalho são abordadas pela NR 24. Com relação às instalações sanitárias, a citada norma preconiza que serão previstos para consumo, por trabalhador, nas instalações sanitárias, a quantidade de

- A) 40 litros diários de água.
- B) 50 litros diários de água.
- C) 55 litros diários de água.
- D) 60 litros diários de água.
- E) 80 litros diários de água.

50. Assinale a alternativa com a ordem correta de prioridade das medidas de proteção, exigidas na Norma Regulamentadora 12 (NR 12).

- A) Medidas de proteção individual, medidas de proteção coletiva e medidas administrativas ou de organização do trabalho.
- B) Medidas administrativas ou de organização do trabalho, medidas de proteção individual e medidas de proteção coletiva.
- C) Medidas de proteção individual, medidas administrativas ou de organização do trabalho e medidas de proteção coletiva.
- D) Medidas de proteção coletiva, medidas administrativas ou de organização do trabalho e medidas de proteção individual.
- E) Medidas de proteção coletiva, medidas de proteção individual e medidas administrativas ou de organização do trabalho.

51. Segundo o “Memorial descritivo de segurança contra incêndio e pânico” do Estado de Alagoas, os chuveiros automáticos devem ser especificados de acordo com a

- A) NBR 10.891.
- B) NBR 10.895.
- C) NBR 10.897.
- D) NBR 10.898.
- E) NBR 10.899.

52. Assinale a alternativa que completa o enunciado abaixo.

Segundo a NR 8, a transposição de pisos com diferença de nível superior a _____ deve ser feita por meio de escadas ou rampas.

- A) 0,40 m (quarenta centímetros)
- B) 0,45 m (quarenta e cinco centímetros)
- C) 0,50 m (cinquenta centímetros)
- D) 0,60 m (sessenta centímetros)
- E) 0,65 m (sessenta e cinco centímetros)

53. A Ergonomia – NR 17 visa estabelecer parâmetros que permitam a adaptação das condições de trabalho às características psicofisiológicas dos trabalhadores. Quanto ao levantamento, transporte e descarga individual de materiais, assinale a afirmativa correta.

- A) Trabalhador jovem designa todo trabalhador com idade inferior a 18 (dezoito) anos e superior a 16 (dezesseis) anos.
- B) Quando mulheres forem designadas para o transporte manual de cargas, o peso máximo dessas cargas deverá ser 1/3 inferior àquele admitido para os homens, para evitar comprometer a sua saúde e sua segurança.
- C) Quando trabalhadores jovens forem designados para o transporte manual de cargas, o peso máximo dessas cargas deverá ser 1/3 inferior àquele admitido para os homens.
- D) Todo o trabalhador designado para o transporte manual regular de cargas, que não as leves, deve receber treinamento ou instruções satisfatórias quanto aos métodos de trabalho que deverá utilizar, com vista a salvaguardar sua saúde e prevenir acidentes.
- E) Quando trabalhadores jovens e mulheres forem designados para o transporte manual de cargas, o peso máximo dessas cargas deverá ser 30% inferior àquele admitido para os homens, para não comprometer a sua saúde ou a sua segurança.

54. A NR 28 – Fiscalização e Penalidades determina os procedimentos a serem adotados pela fiscalização a cargo dos órgãos competentes. Dadas as afirmativas sobre Embargo ou Interdição,

- I. O Agente de Inspeção do Trabalho, ao constatar situação de grave e eminente risco à saúde e/ou à integridade física do trabalhador, com base em critérios técnicos, deverá, de imediato, pedir a interdição do estabelecimento, setor de serviço, máquina ou equipamento.
- II. O Agente de Inspeção do Trabalho, ao constatar situação de grave e eminente risco à saúde e/ou à integridade física do trabalhador, com base em critérios técnicos, deverá propor de imediato à autoridade competente a interdição do estabelecimento, setor de serviço, máquina ou equipamento.
- III. O Agente de Inspeção do Trabalho, acrescido do respaldo técnico do SESMT e da CIPA da empresa inspecionada, ao constatar situação de grave e eminente risco à saúde e/ou à integridade física do trabalhador, com base em critérios técnicos, deverá, de imediato, pedir a interdição do estabelecimento, setor de serviço ou máquina ou equipamento.

verifica-se que está(ão) correta(s)

- A) I, apenas.
- B) II, apenas.
- C) III, apenas.
- D) I e II, apenas.
- E) I, II e III.

55. O Programa de Prevenção de Riscos Ambientais (PPRA) – NR 9 estabelece algumas etapas a serem seguidas quanto ao seu desenvolvimento. Das etapas elencadas abaixo,

- I. Antecipação e reconhecimento dos riscos.
- II. Avaliação dos riscos e da exposição dos trabalhadores.
- III. Forma de registro, manutenção e divulgação dos dados.

verifica-se que está(ão) correta(s)

- A) I, apenas.
- B) I e II, apenas.
- C) I e III, apenas.
- D) II e III, apenas.
- E) I, II e III.

56. A Ergonomia, no tocante à organização do trabalho abordada pela NR 17 em seu item 5, determina que a participação em quaisquer modalidades de atividade física, quando adotadas pela empresa,

- A) poderá ser utilizada para efeito de punição, diante da recusa do trabalhador em praticá-la.
- B) não deve ser nas dependências da empresa.
- C) é obrigatória, mas não passível de punição .
- D) é passível de punição, visto que a atividade física evita LER/DORT.
- E) não é obrigatória, e a recusa do trabalhador em praticá-la não poderá ser utilizada para efeito de qualquer punição.

57. Conforme determina a Norma Regulamentadora 5 (NR 5), cabe ao empregador:

- A) constituir a comissão eleitoral.
- B) colaborar com a gestão da CIPA.
- C) convocar os membros para as reuniões da CIPA.
- D) observar e aplicar no ambiente de trabalho as recomendações quanto à prevenção de acidentes e doenças decorrentes do trabalho.
- E) proporcionar aos membros da CIPA os meios necessários ao desempenho de suas atribuições, garantindo tempo suficiente para a realização das tarefas constantes do plano de trabalho.

58. A NR 16 – atividades e operações perigosas, em seus anexos 1 e 2, assegura a determinados trabalhadores a percepção de adicional de 30% (trinta por cento), incidente sobre o salário, sem os acréscimos resultantes de gratificações, prêmios ou participação nos lucros da empresa. Para as atividades nas operações de testes de aparelhos de consumo do gás e seus equipamentos, os trabalhadores que têm direito a receber o citado percentual são:

- A) todos os trabalhadores em um raio de 7,5 metros.
- B) todos os trabalhadores em um raio de 15 metros.
- C) apenas os trabalhadores que manuseiam os aparelhos de consumo de gás.
- D) todos os trabalhadores nessas atividades ou que operam na área de risco.
- E) apenas os operadores de bombas e trabalhadores que operam na área de risco.

59. Dadas as afirmativas sobre a NR 6 – Equipamento de Proteção Individual,

- I. Compete ao Serviço Especializado em Engenharia de Segurança e em Medicina do Trabalho – SESMT, ou a Comissão Interna de Prevenção de Acidentes – CIPA, nas empresas desobrigadas de manter o SESMT, recomendar ao empregador o EPI adequado ao risco existente em determinada atividade.
- II. Compete ao Serviço Especializado em Engenharia de Segurança e em Medicina do Trabalho – SESMT, ouvida a Comissão Interna de Prevenção de Acidentes – CIPA e trabalhadores usuários, recomendar ao empregador o EPI adequado ao risco existente em determinada atividade.
- III. Nas empresas desobrigadas de constituir CIPA, cabe ao designado, mediante orientação de profissional tecnicamente habilitado, recomendar o EPI adequado à proteção do trabalhador.

verifica-se que está(ão) correta(s) apenas

- A) II.
- B) III.
- C) I e II.
- D) I e III.
- E) II e III.

60. A NR 12 – Segurança no trabalho em máquinas e equipamentos, conforme figura abaixo, determina que quando o balancim do tipo ponte dispuser de movimento automático do deslocamento horizontal do carro, deve-se adotar cortina de luz frontal monitorada por interface de segurança. Das alternativas abaixo, qual informa a correspondência exata entre os dispositivos e a numeração que foi representada na figura?

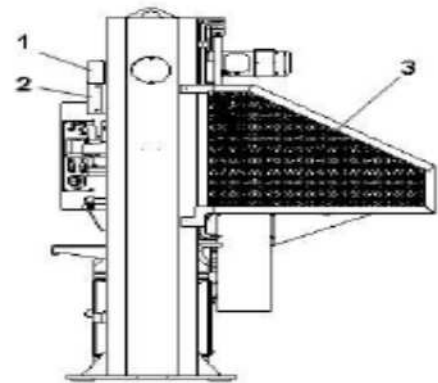


Figura: Balancim do tipo ponte manual. Vista lateral

Fonte: MTE

- A) 1 – proteção frontal; 2 – proteção traseira; 3 – proteção do guia do carro
- B) 1 – proteção traseira; 2 – proteção do guia do carro; 3 – proteção frontal
- C) 1 – proteção da manivela; 2 – proteção frontal; 3 – proteção motora
- D) 1 – proteção frontal; 2 – proteção motora; 3 – proteção da manivela
- E) 1 – proteção do guia do carro; 2 – proteção frontal; 3 – proteção traseira